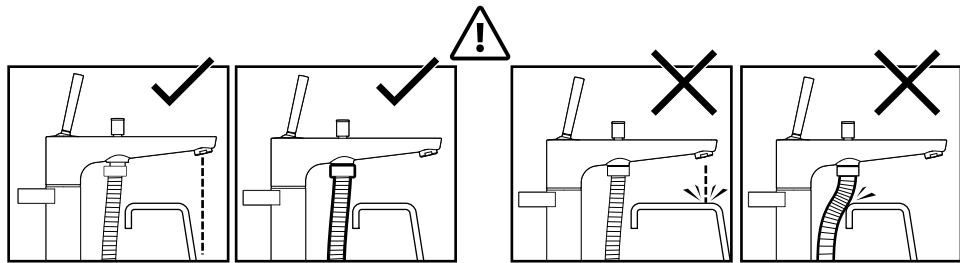
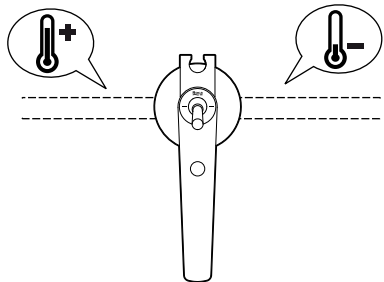
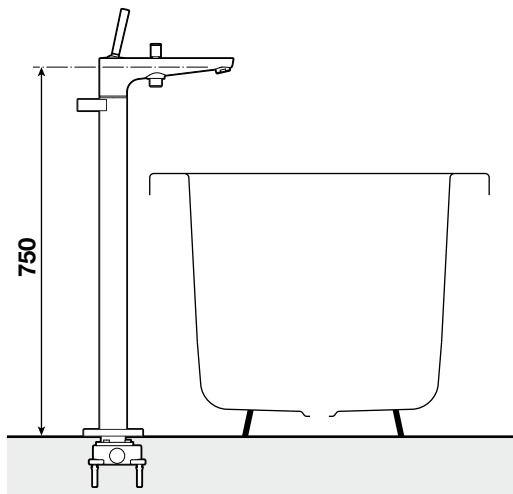




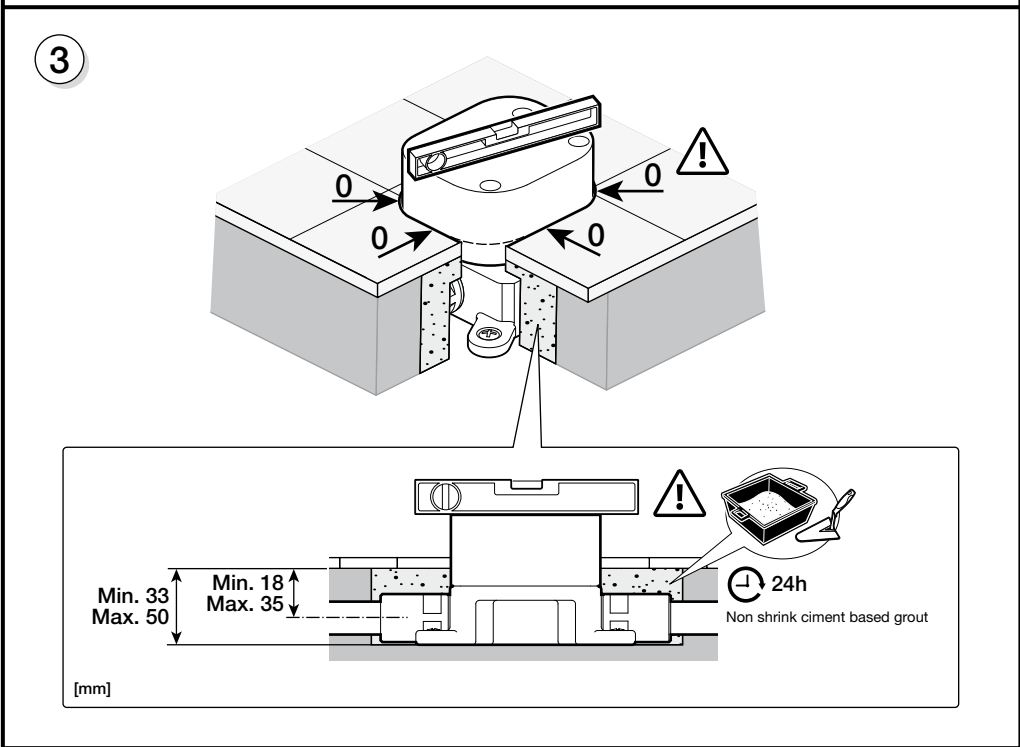
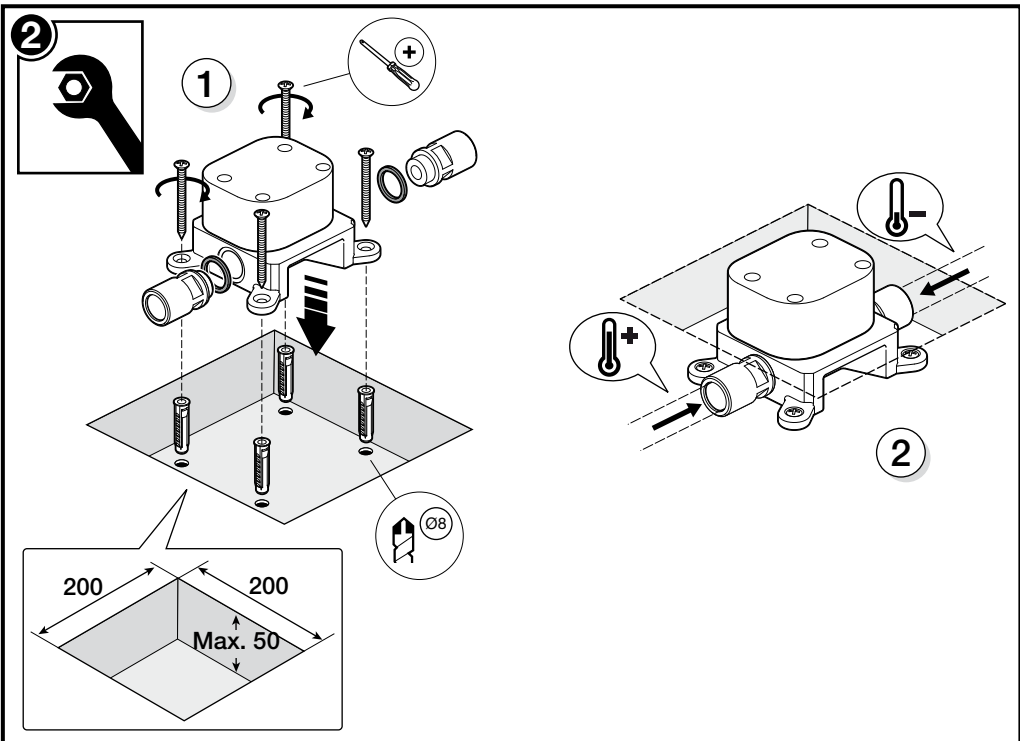
**Roca**

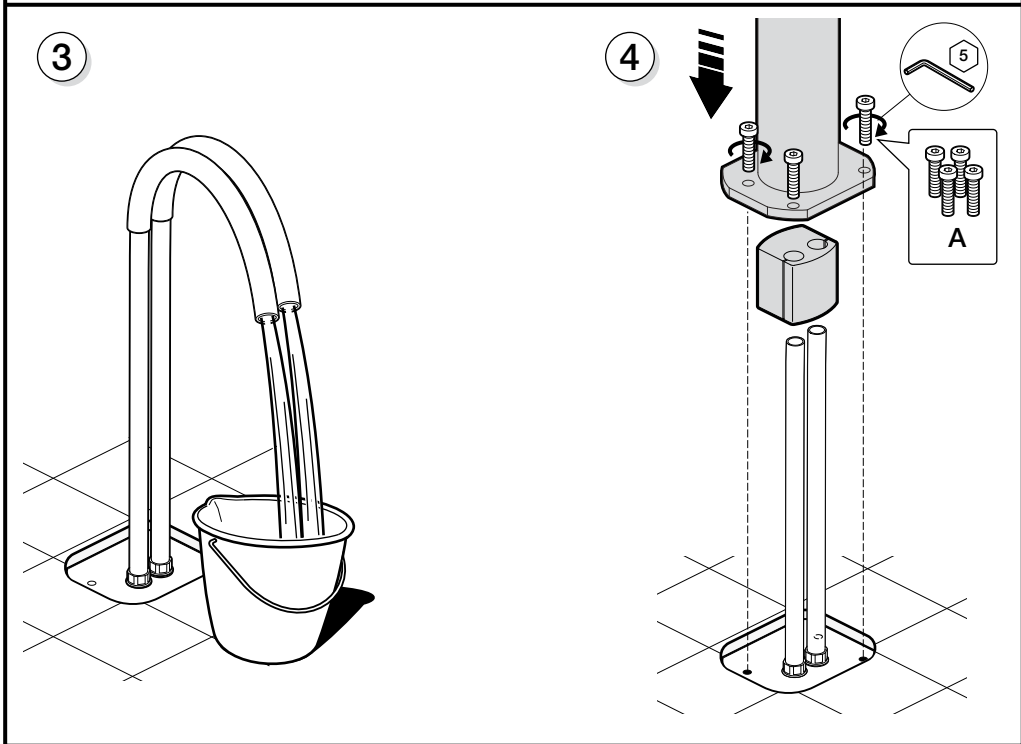
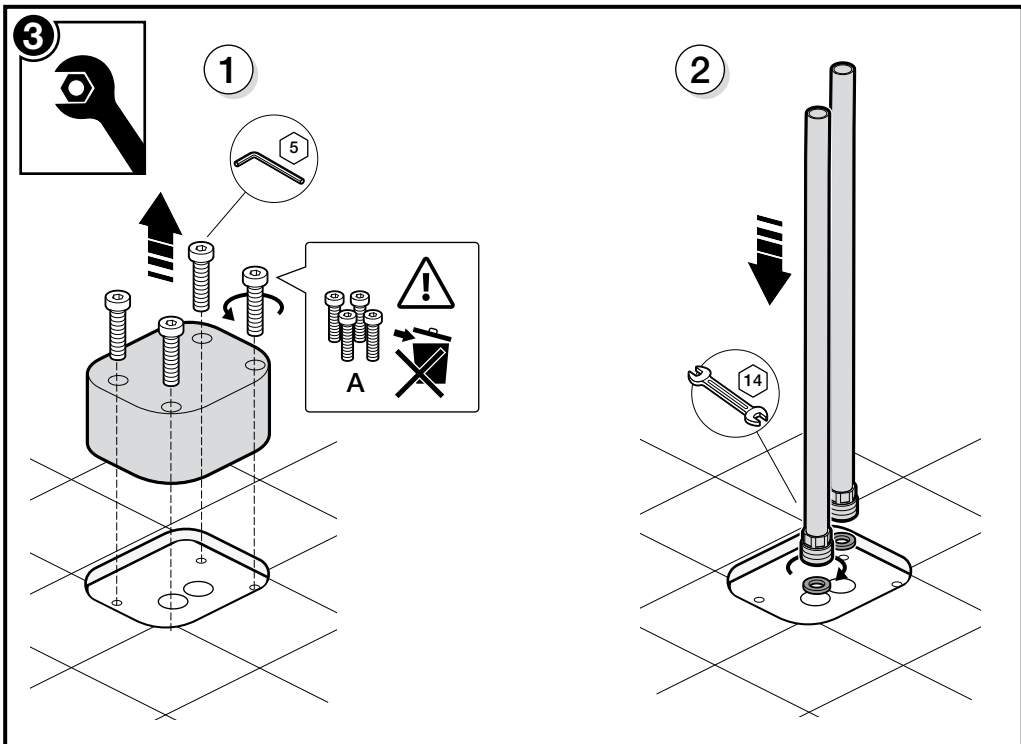
# PALS

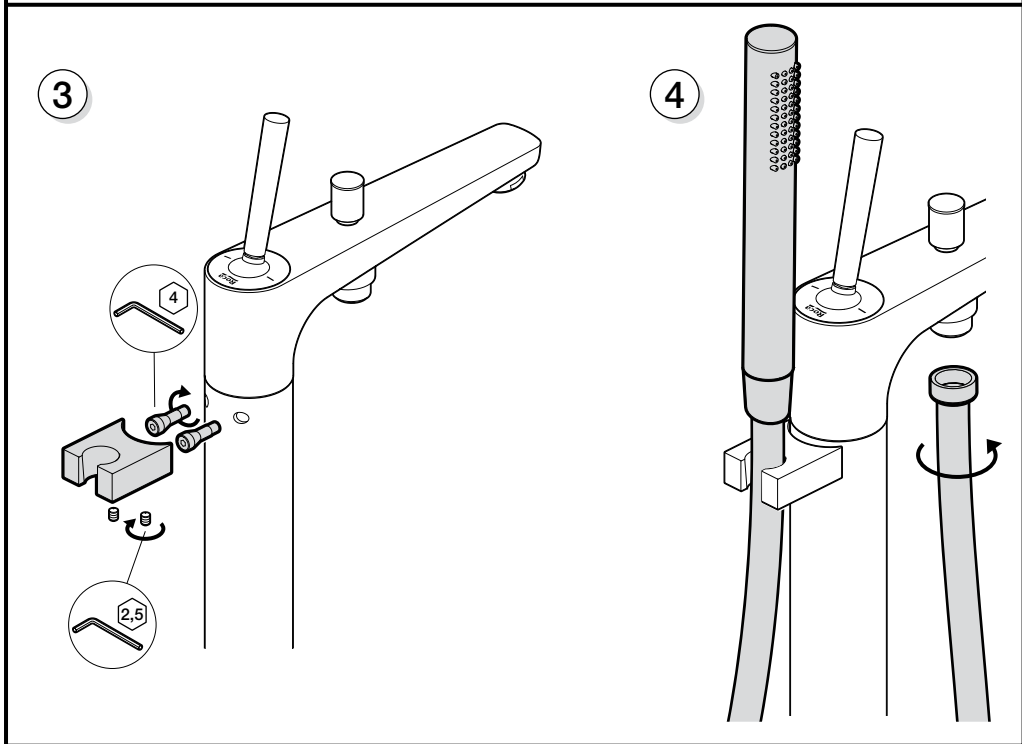
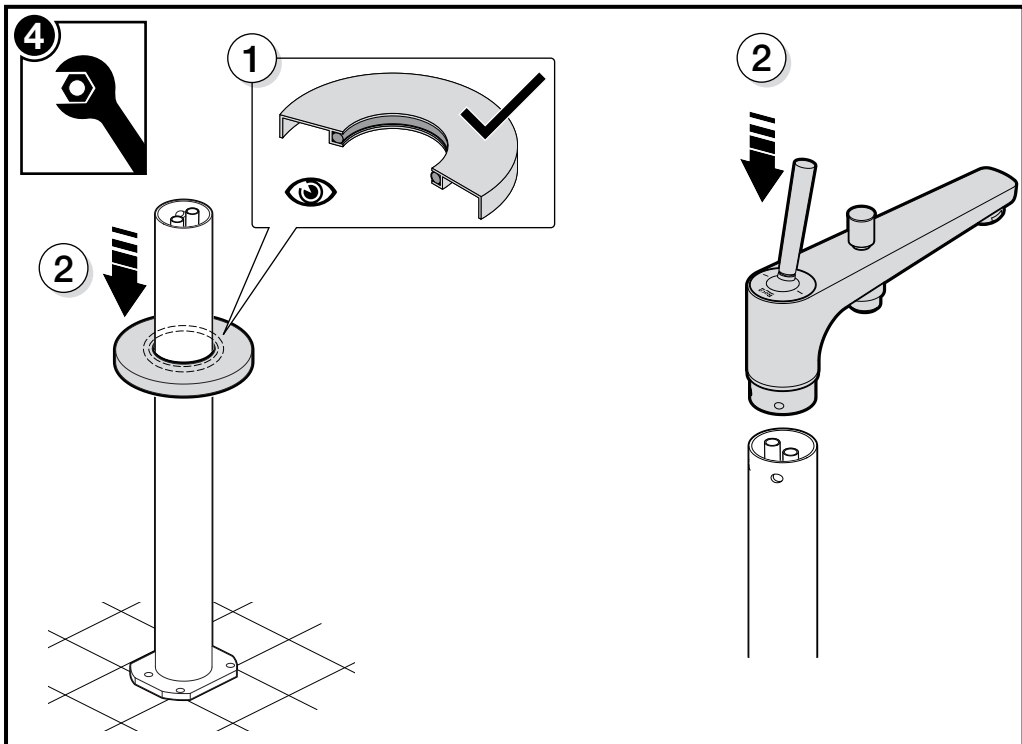




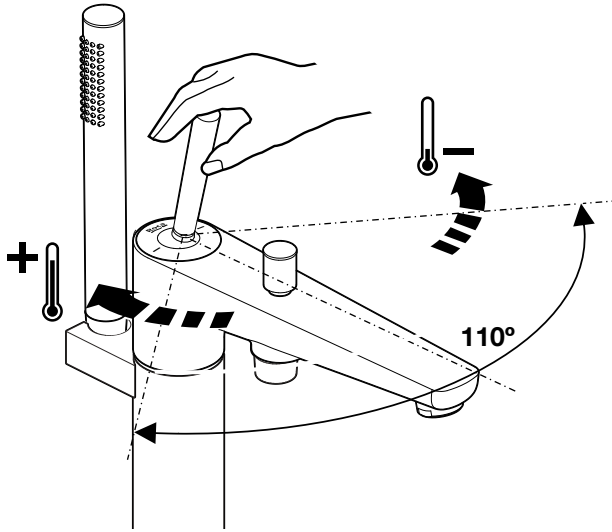
<b>P</b>	<b>P</b> bar	10 MAX.	
<b>P</b>	<b>P</b> bar	0,5 MIN.                      5 MAX.	1                       3
	<b>T</b> °C	-80 MAX. -45 MIN.	-65 -50
	<b>Q</b> (3 bar)	20	12



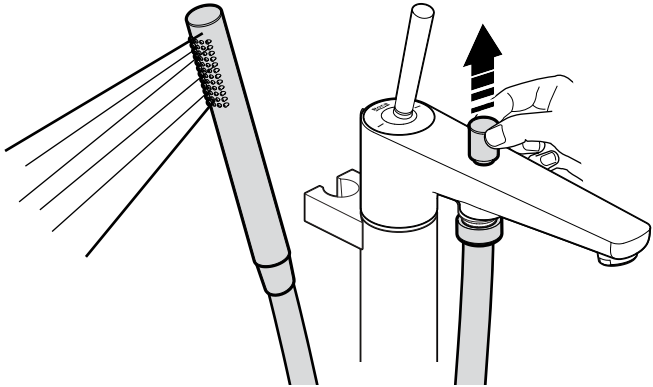


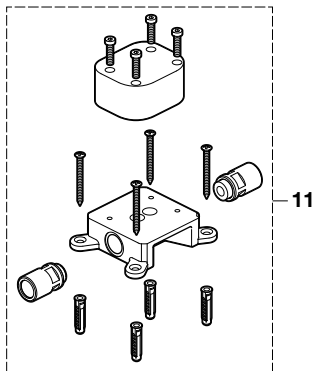
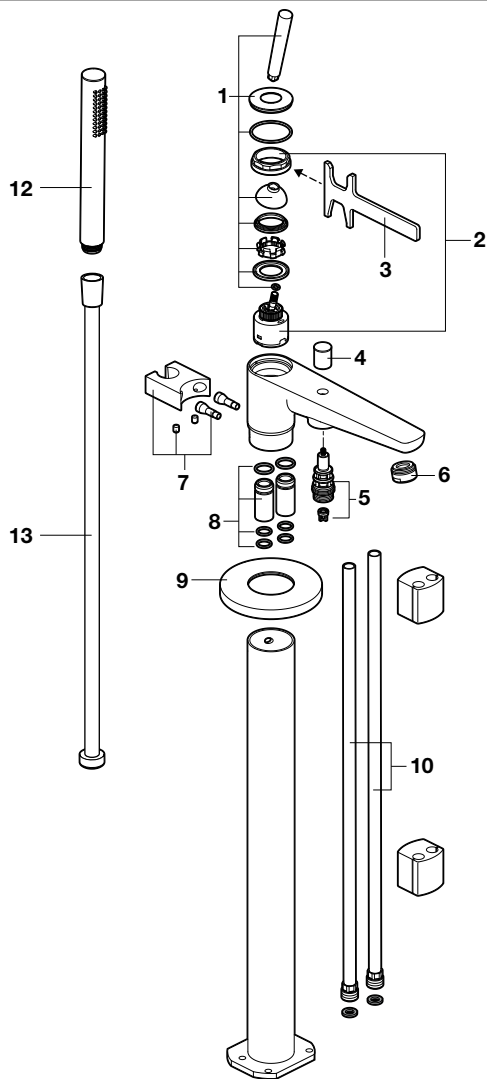


5

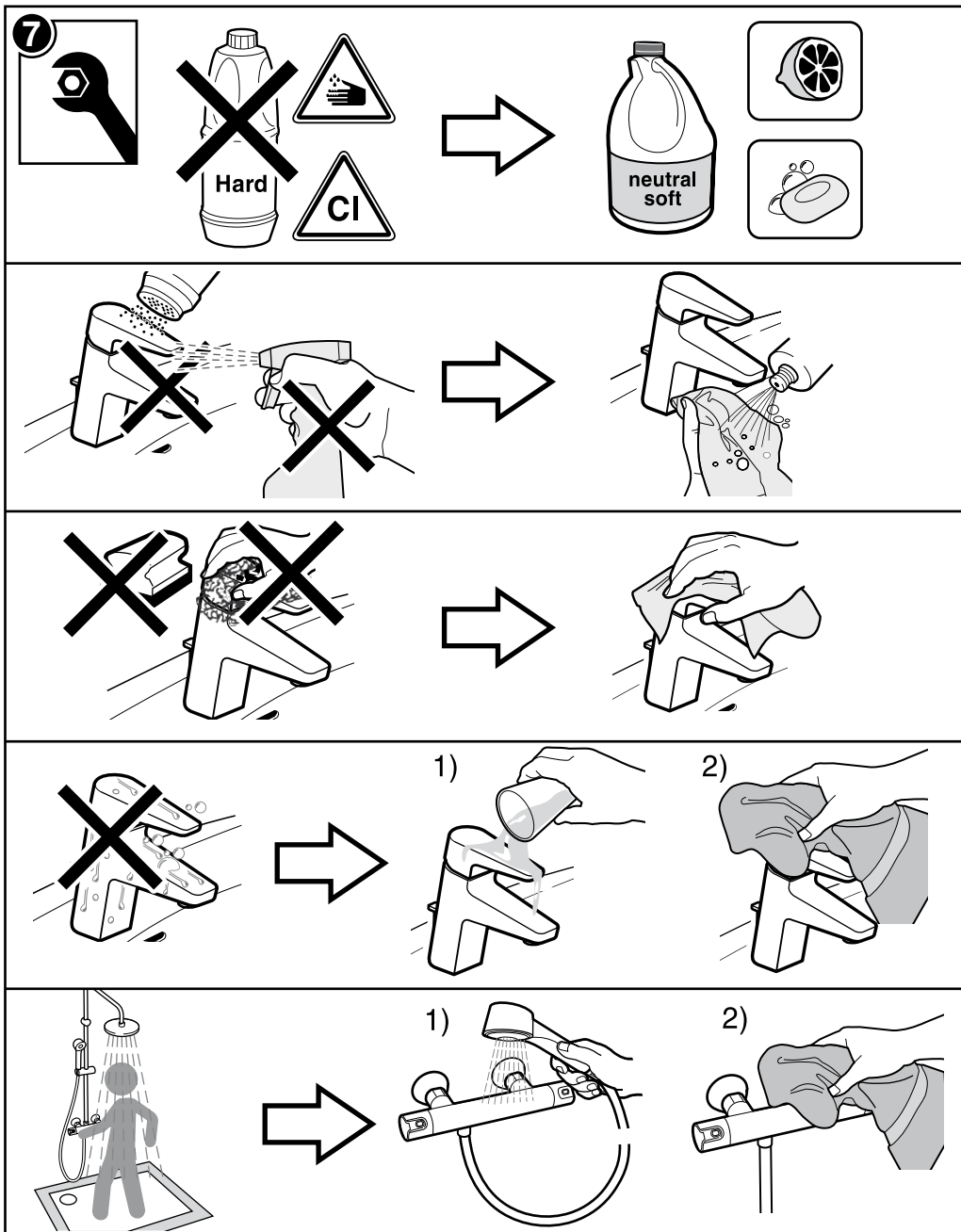


$P \geq 0,5 \text{ bar}$





1	-	AG0227900R
2	-	AG0228000R
3	-	AG0136200R
4	-	AG0116700R
5	-	AG0116500R
6	-	A525003600
7	-	AG0228100R
8	-	AG0228300R
9	-	AG0228200R
10	-	AG0128400R
11	-	AG0128503R
12	-	A5B3750CM0
13	-	A525009900



A553083507e

**Roca**

Roca Sanitario, S.A.  
 Avda. Diagonal, 513  
 08029 Barcelona  
 SPAIN  
 www.roca.com

**933** LÍNEA DE ATENCIÓN  
**661** AL CONSUMIDOR  
**266** ESPAÑA



SERVICIO TÉCNICO  
 ESPAÑA



productsupport.rs@roca.net  
 soporteproducto.rs@roca.net